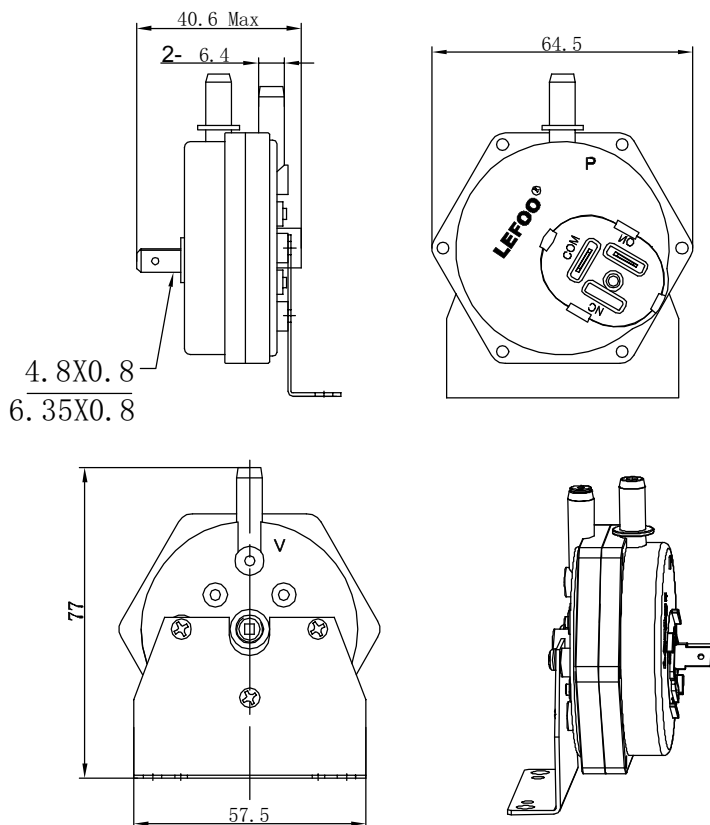


LF31

风压差开关



LEFOO



尺寸单位:mm

LF31系列开关有正压, 负压, 和压差几种型号, 具有压力感值低, 开关电流高的特点, 最大电流可达5A(阻抗), 2.5A(感应)。LF31压力开关是专为制冷、空调、供暖及通风(HVAC)等在性能和安全方面具有高可靠性要求的行业而设计的壁挂炉专用风压开关, 深受燃气取暖器、空气炉、热水器等各类取暖设备生产商的认可。与其它传统钢质外壳的HVAC用压力开关相比, LF31开关体积小、重量轻, 但具有同样的适用温度和工作寿命。

LF31对于其它要求低成本OEM应用, 同样能提供高耐用设计、精确的设置点和高可靠性。

LF31订货编号

LF31 - S P D 0.05 L / 125 Pa

A B C D E F G

A触点材料	B压力形式	C接触方式	D节流孔径单位	E压力动作方向	F压力设定值	G压力单位
S=银触点	V=负压(真空)	S=单刀单掷	英寸	L=上升	125	in/H2O
G=金触点	P=正压	D=单刀双掷	/	D=下降	通常为0-3000内	psi
/	/	/	/	/	/	Pa
/	/	/	/	/	/	mbar
/	/	/	/	/	/	其它

技术参数

型号	LF31
介质	空气、烟气(燃气燃烧后的烟气)
工作压力	0.15in/H2O ~ 34in/H2O
耐压	100in/H2O(3.6psi)
破裂压力	最小5psi
工作温度	-40°C~+85°C
接触形式	单刀单掷或单刀双掷
电气参数	初始接触电阻 < 50毫欧 电流: 最小100mA, 最大5A(阻抗)(银合金触点); 最小15mA, 最大0.5A(阻抗)(金合金触点)
接线端子	6.3或4.8mm直接插端子
接口	外径6.4mm

单位换算: 1in/H2O=249Pa 1mbar=100Pa